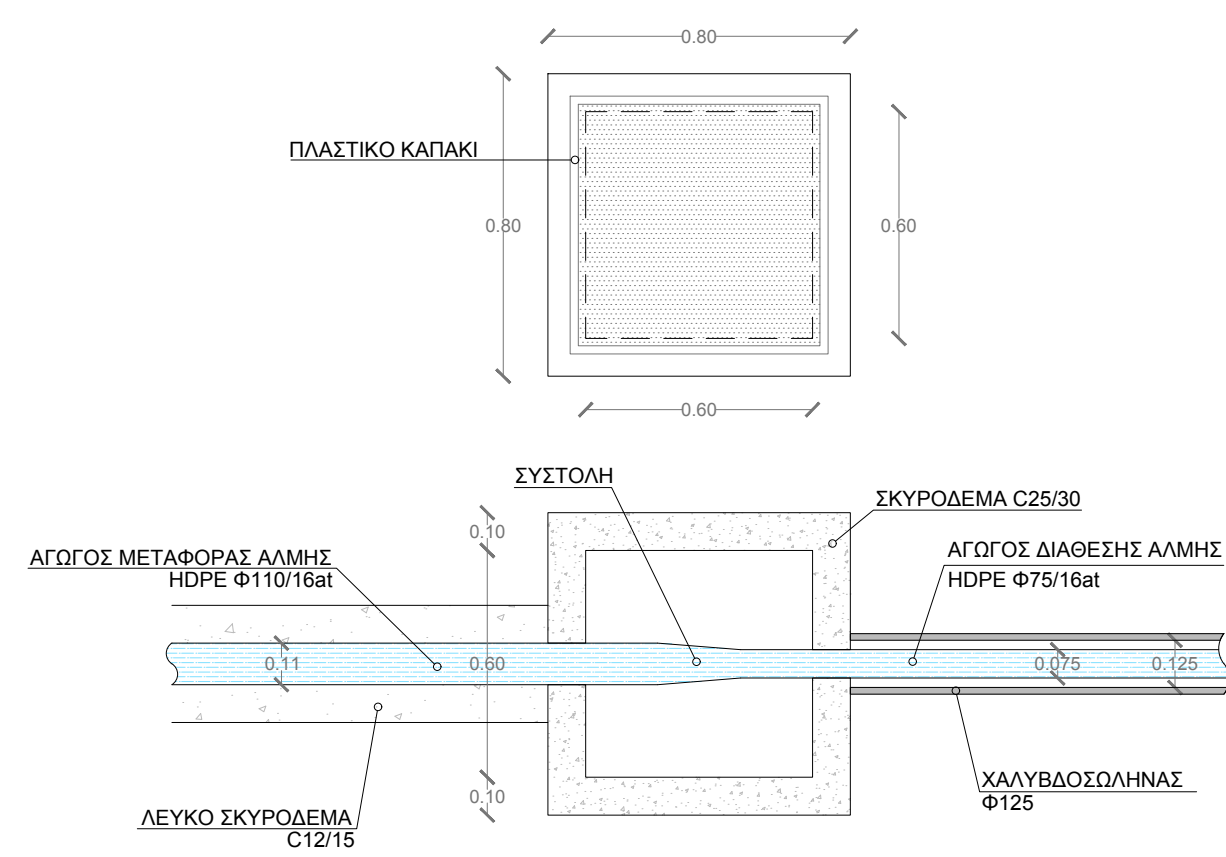
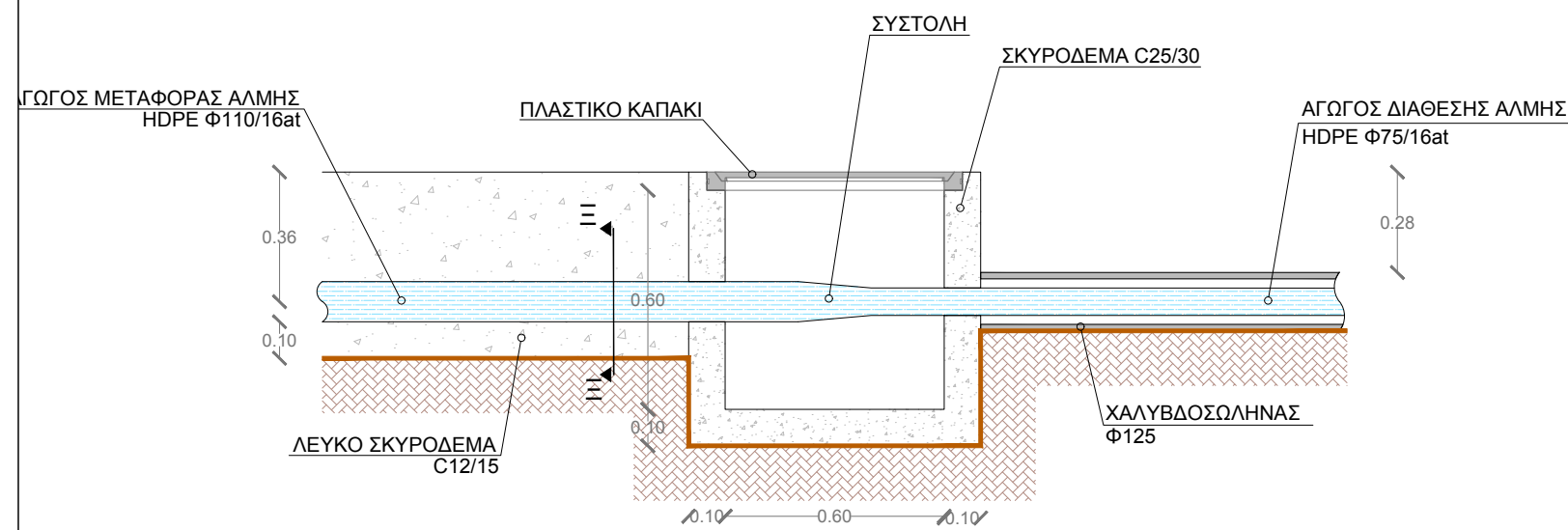


ΤΟΜΗ ΠΠ
ΚΛΙΜΑΚΑ 1:20

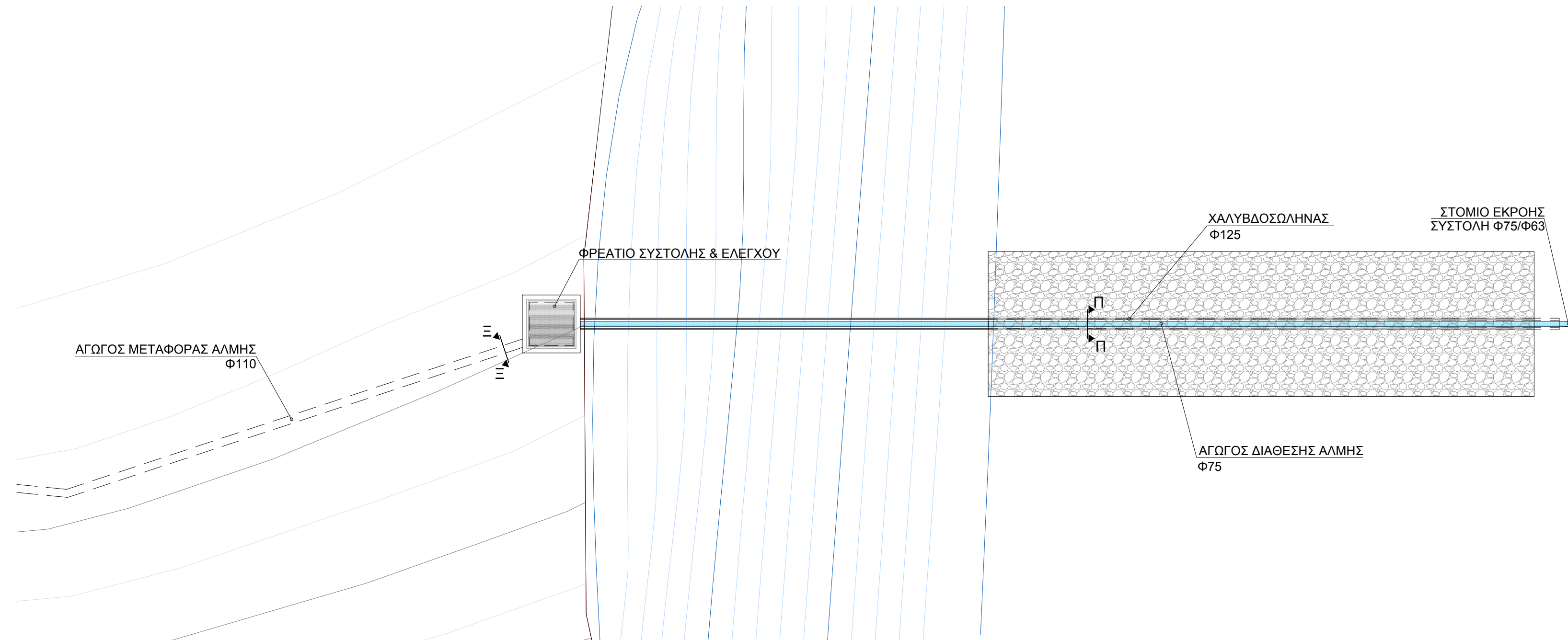
ΦΡΕΑΤΙΟ ΣΥΣΤΟΛΗΣ & ΕΛΕΓΧΟΥ



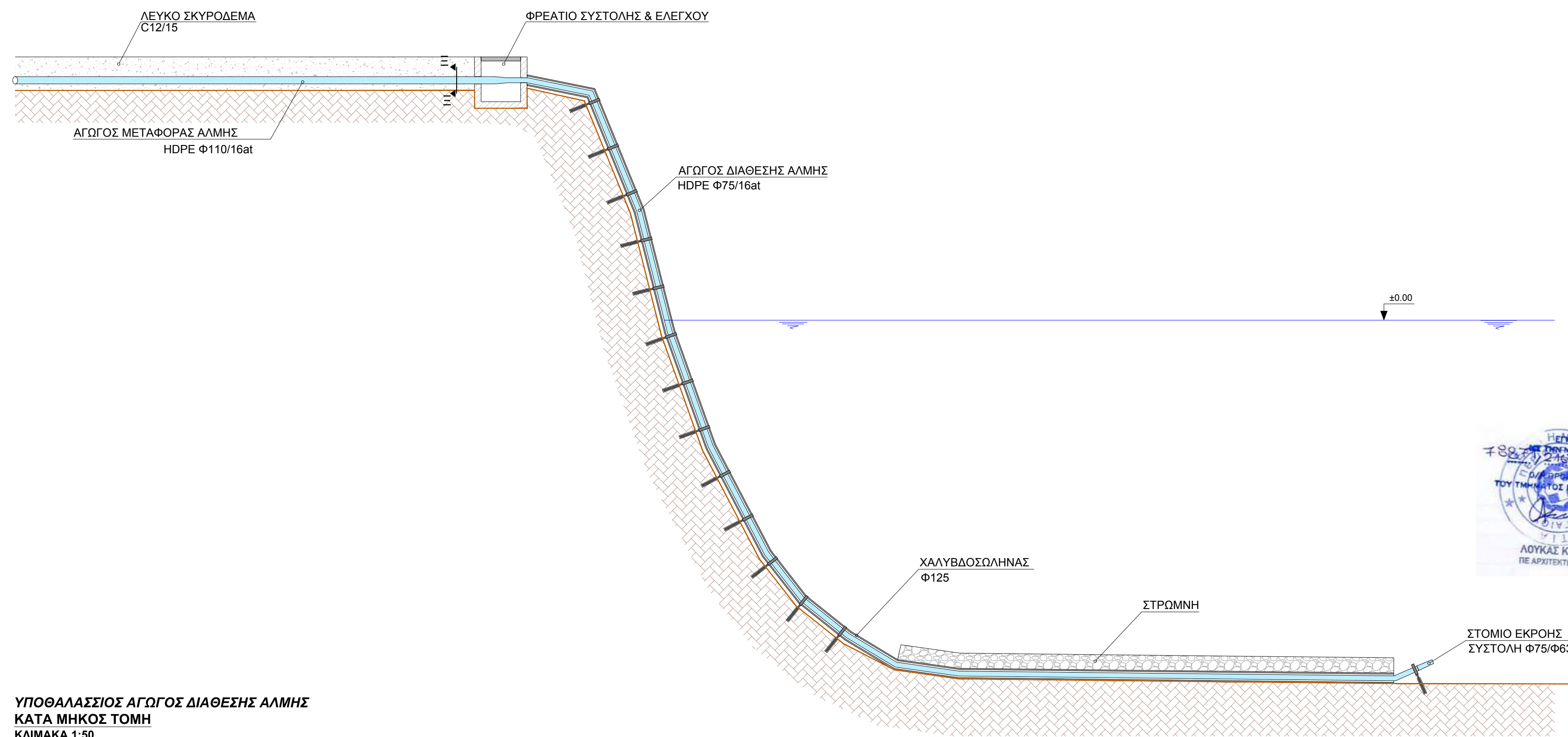
ΚΑΤΟΨΕΙΣ



ΤΟΜΗ
ΚΛΙΜΑΚΑ 1:20



ΥΠΟΘΑΛΑΣΣΙΟΣ ΑΓΩΓΟΣ ΔΙΑΘΕΣΗΣ ΑΛΜΗΣ ΚΑΤΟΨΗ
ΚΛΙΜΑΚΑ 1:50



ΥΠΟΘΑΛΑΣΣΙΟΣ ΑΓΩΓΟΣ ΔΙΑΘΕΣΗΣ ΑΛΜΗΣ ΚΑΤΑ ΜΗΚΟΣ ΤΟΜΗ
ΚΛΙΜΑΚΑ 1:50



ΕΡΓΟΔΟΤΗΣ		ΕΛΛΗΝΙΚΗ ΔΗΜΟΚΡΑΤΙΑ ΠΕΡΙΦΕΡΕΙΑ ΝΟΤΙΟΥ ΑΙΓΑΙΟΥ ΠΕΡΙΦΕΡΕΙΑΚΗ ΕΝΟΤΗΤΑ ΜΗΛΟΥ ΔΗΜΟΣ ΚΙΜΩΛΟΥ	
ΕΡΓΟ		ΜΕΛΕΤΗ ΕΦΑΡΜΟΓΗΣ ΚΑΙ ΣΥΝΤΑΞΗ ΤΕΥΧΩΝ ΔΗΜΟΠΡΑΤΗΣΗΣ ΓΙΑ ΤΗ ΛΕΙΤΟΥΡΓΙΑ ΜΟΝΑΔΑΣ ΑΦΑΛΑΤΩΣΗΣ, ΔΥΝΑΜΙΚΟΤΗΤΑΣ 600m ³ /d, ΣΤΗ ΝΗΣΟ ΚΙΜΩΛΟΥ	
		ΥΔΡΑΥΛΙΚΗ ΜΕΛΕΤΗ	
ΑΡ. ΣΧΕΔΙΟΥ	ΤΙΤΛΟΣ	ΥΠΟΘΑΛΑΣΣΙΟΣ ΑΓΩΓΟΣ ΔΙΑΘΕΣΗΣ (κατόψη - τομές - λεπτομέρειες)	
Υ-09			
ΚΛΙΜΑΚΑ			
1:50/1:20			
ΜΕΛΕΤΗΤΗΣ	ΗΜΕΡΟΜΗΝΙΑ	ΙΟΥΛΙΟΣ 2016	
Φώτης Χάγιος Πολιτικός Μηχανικός Υδραυλικός	ΕΚΔΟΣΗ	B	
Τηλ. 6974 032255 Fax: 211 4000711 Email: fotishagios@hotmail.com	ΕΛΕΓΧΘΗΚΕ		
	ΘΕΩΡΗΘΗΚΕ	ΕΓΚΡΙΘΗΚΕ	
ΚΩΔΙΚΟΣ ΕΡΓΟΥ: ΚΙΜ-713 ΚΩΔΙΚΟΣ ΣΧΕΔΙΟΥ: Υ-09.dwg			